

サイリスタモジュール

PK(PD)70FG

UL:E76102(M)

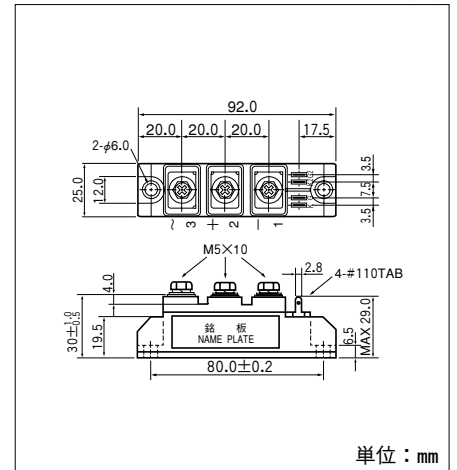
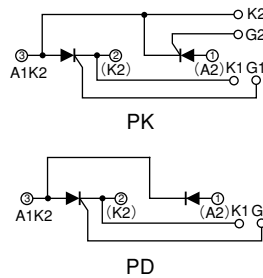
SanRexパワーサイリスタモジュールPK(PD)70FGシリーズは下記接続図に示すシリーズを揃えており、大電力の制御、整流の全ての用途に応用できます。

(特徴)

- エレメント2ケ入り絶縁形モジュールです。
- 平均電流70A、実効電流110A
- 定格臨界オン電流上昇率は100A/ μ sです。
- 最小臨界オフ電圧上昇率は1000V/ μ sです。
- 表面処理にガラスパッシベーションを採用しているので、高信頼度が得られます。

(主な用途)

- 各種整流回路、交直流モータ制御、電気炉、調光装置、静止スイッチ



単位：mm

(特にことわらない限り $T_j=25^\circ\text{C}$)

■最大定格

記号	項目	定格値		単位
		PK70FG80 PD70FG80	PK70FG160 PD70FG160	
V_{RRM}	* ピーク繰返し逆電圧	800	1600	V
V_{RSM}	* ピーク非繰返し逆電圧	960	1700	V
V_{DRM}	ピーク繰返しオフ電圧	800	1600	V

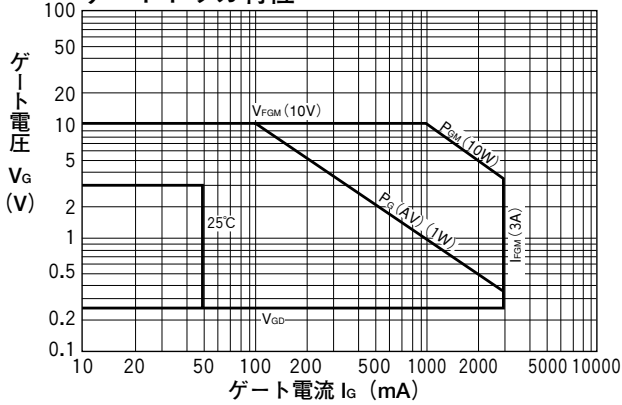
記号	項目	条件	定格値	単位	
$I_{T(AV)}$	* 平均オン電流	単相半波平均値, 180° 導通角, $T_c=84^\circ\text{C}$	70	A	
$I_{T(RMS)}$	* 実効オン電流	単相半波平均値, 180° 導通角, $T_c=84^\circ\text{C}$	110	A	
I_{TSM}	* サージオン電流	50/60Hz商用単相半波1サイクル波高値, 非繰返し	1460/1600	A	
I^2t	* 電流二乗時間積	定格サージオン電流に対する値	10660	A^2s	
P_{GM}	ピークゲート損失		10	W	
$P_{G(AV)}$	平均ゲート損失		1	W	
I_{FGM}	ピークゲート順電流		3	A	
V_{FGM}	ピークゲート順電圧		10	V	
V_{RGM}	ピークゲート逆電圧		5	V	
di/dt	臨界オン電流上昇率	$I_G=100\text{mA}$, $V_D=1/2V_{DRM}$, $di_G/dt=0.1\text{A}/\mu\text{s}$	100	$\text{A}/\mu\text{s}$	
V_{ISO}	* 絶縁耐圧	実効値, A.C. 1分間	2500	V	
T_j	* 接合部温度		$-40 \sim +125$	$^\circ\text{C}$	
T_{stg}	* 保存温度		$-40 \sim +125$	$^\circ\text{C}$	
	締付トルク	取付け (M5)	推奨値 1.5~2.5 (15~25)	2.7 (28)	N·m (kgf·cm)
		主端子 (M5)	推奨値 1.5~2.5 (15~25)	2.7 (28)	
	質量	標準値	170	g	

■電気的特性

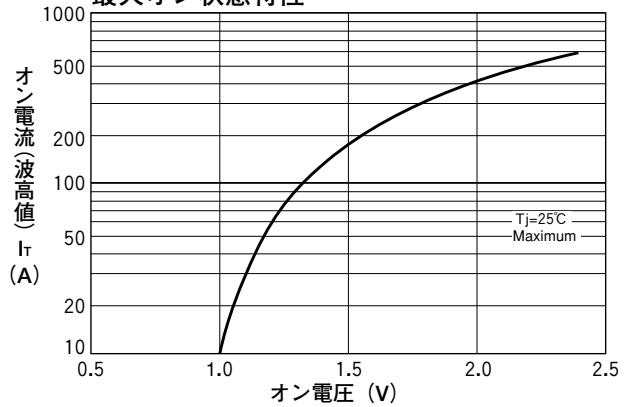
記号	項目	条件	規格値	単位
I_{DRM}	最大オフ電流	$T_j=125^\circ\text{C}$, $V_D=V_{DRM}$	20	mA
I_{RRM}	* 最大逆電流	$T_j=125^\circ\text{C}$, $V_D=V_{DRM}$	20	mA
V_{TM}	* 最大オン電圧	$I_T=210\text{A}$	1.6	V
I_{GT}	最大ゲートトリガ電流	$V_D=6\text{V}$, $I_T=1\text{A}$	50	mA
V_{GT}	最大ゲートトリガ電圧	$V_D=6\text{V}$, $I_T=1\text{A}$	3	V
V_{GD}	最小ゲート非トリガ電圧	$T_j=125^\circ\text{C}$, $V_D=2/3V_{DRM}$	0.25	V
dv/dt	最小臨界オフ電圧上昇率	$T_j=125^\circ\text{C}$, $V_D=2/3V_{DRM}$	1000	$\text{V}/\mu\text{s}$
$R_{th(j-c)}$	* 最大熱抵抗	接合部-ケース間	0.37	$^\circ\text{C}/\text{W}$

注) 上表中*印の項目は、サイリスタ部及びダイオード部の両方に適用します。その他の項目は主にサイリスタ部に適用します。

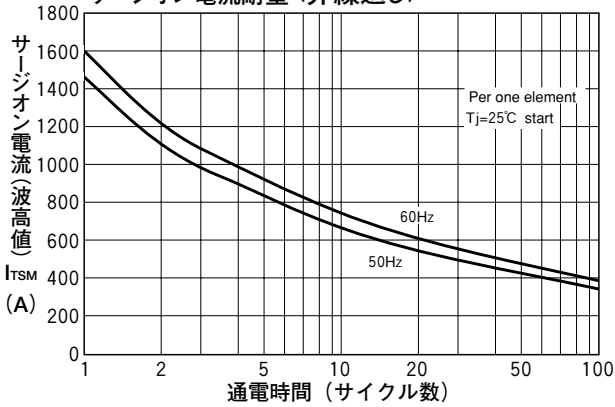
ゲートトリガ特性



最大オン状態特性



サージオン電流耐量<非繰返し>



過渡熱インピーダンス特性

