

サイリスタモジュール

PK(PD)40FG

UL:E76102(M)

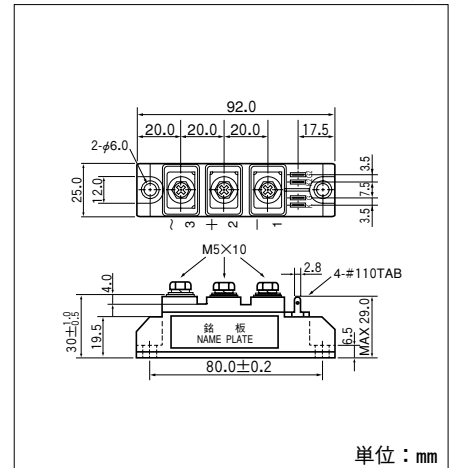
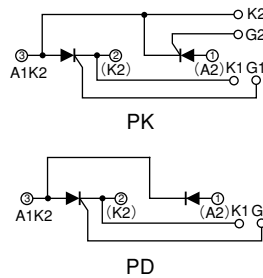
SanRex パワーサイリスタモジュールPK(PD)40FGシリーズは下記接続図に示すシリーズを揃えており、大電力の制御、整流の全ての用途に応用できます。

(特徴)

- エレメント2ケ入り絶縁形モジュールです。
- 平均電流40A、実効電流62A
- 定格臨界オン電流上昇率は100A/ μ sです。
- 最小臨界オフ電圧上昇率は1000V/ μ sです。
- 表面処理にガラスパッシベーションを採用しているので、高信頼度が得られます。

(主な用途)

- 各種整流回路、交直流モータ制御、電気炉、調光装置、静止スイッチ



単位：mm

(特にことわらない限り Tj=25°C)

■最大定格

記号	項目	定格値		単位
		PK40FG80 PD40FG80	PK40FG160 PD40FG160	
V _{RRM}	* ピーク繰返し逆電圧	800	1600	V
V _{RSM}	* ピーク非繰返し逆電圧	960	1700	V
V _{DRM}	ピーク繰返しオフ電圧	800	1600	V

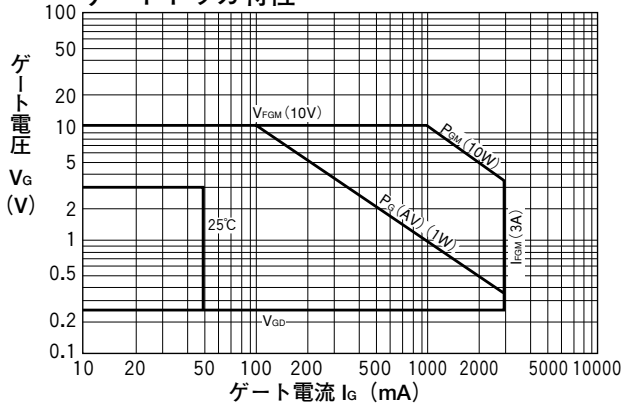
記号	項目	条件	定格値	単位	
I _{T(AV)}	* 平均オン電流	単相半波平均値, 180° 導通角, Tc=83°C	40	A	
I _{T(RMS)}	* 実効オン電流	単相半波平均値, 180° 導通角, Tc=83°C	62	A	
I _{TSM}	* サージオン電流	50/60Hz商用単相半波1サイクル波高値, 非繰返し	870/950	A	
I ² t	* 電流二乗時間積	定格サージオン電流に対する値	3760	A ² s	
P _{GM}	ピークゲート損失		10	W	
P _{G(AV)}	平均ゲート損失		1	W	
I _{FGM}	ピークゲート順電流		3	A	
V _{FGM}	ピークゲート順電圧		10	V	
V _{RGM}	ピークゲート逆電圧		5	V	
di/dt	臨界オン電流上昇率	I _G =100mA, V _D =1/2V _{DRM} , di _G /dt=0.1A/ μ s	100	A/ μ s	
V _{ISO}	* 絶縁耐圧	実効値, A.C. 1分間	2500	V	
T _j	* 接合部温度		-40~+125	°C	
T _{stg}	* 保存温度		-40~+125	°C	
	締付トルク	取付け (M5)	推奨値 1.5~2.5 (15~25)	2.7 (28)	N·m (kgf·cm)
		主端子 (M5)	推奨値 1.5~2.5 (15~25)	2.7 (28)	
	質量	標準値	170	g	

■電気的特性

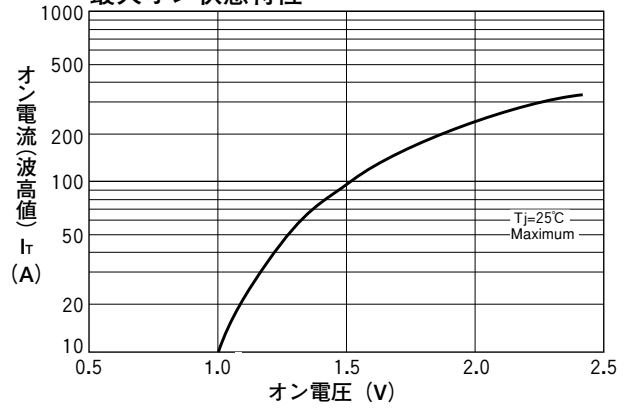
記号	項目	条件	規格値	単位
I _{DRM}	最大オフ電流	Tj=125°C, V _D =V _{DRM}	10	mA
I _{RRM}	* 最大逆電流	Tj=125°C, V _D =V _{DRM}	10	mA
V _{TM}	* 最大オン電圧	I _T =120A	1.6	V
I _{GT}	最大ゲートトリガ電流	V _D =6V, I _T =1A	50	mA
V _{GT}	最大ゲートトリガ電圧	V _D =6V, I _T =1A	3	V
V _{GD}	最小ゲート非トリガ電圧	Tj=125°C, V _D =2/3V _{DRM}	0.25	V
dv/dt	最小臨界オフ電圧上昇率	Tj=125°C, V _D =2/3V _{DRM}	1000	V/ μ s
R _{th(j-c)}	* 最大熱抵抗	接合部-ケース間	0.65	°C/W

注) 上表中*印の項目は、サイリスタ部及びダイオード部の両方に適用します。その他の項目は主にサイリスタ部に適用します。

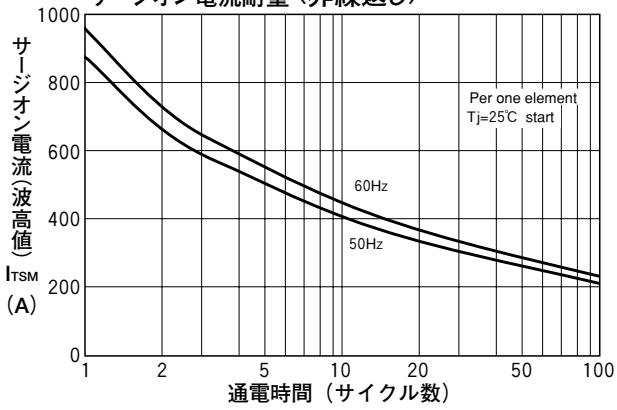
ゲートトリガ特性



最大オン状態特性



サージオン電流耐量〈非繰返し〉



過渡熱インピーダンス特性

