



Our Technologies realize your dreams

# ワンウェイヒンジ

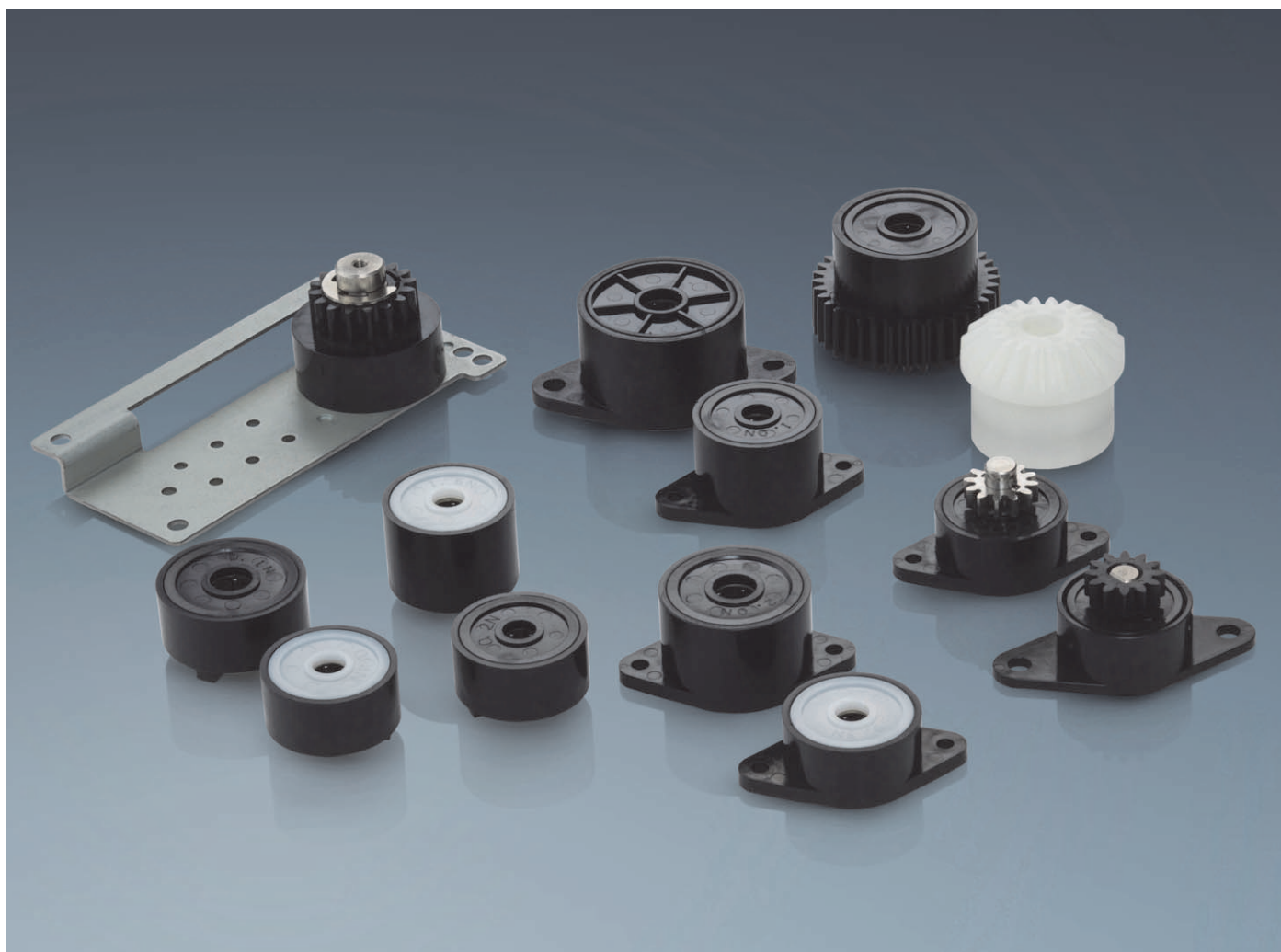
## One-Way Hinge



ワンウェイヒンジは、ワンウェイクラッチとトルクリミッタの機能を兼ね備えた機械要素であり、一方向にフタ等を保持するための負荷トルクを有し、他方向では負荷なく空転状態となるヒンジです。

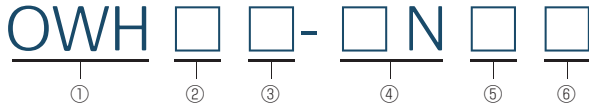
開閉機構に用いた場合、開ける時に軽く(フタの自重のみ)、また、任意の位置で保持が可能です。

OA関連機器、各種機器のフタ開閉用ヒンジとして最適です。



01 標準仕様

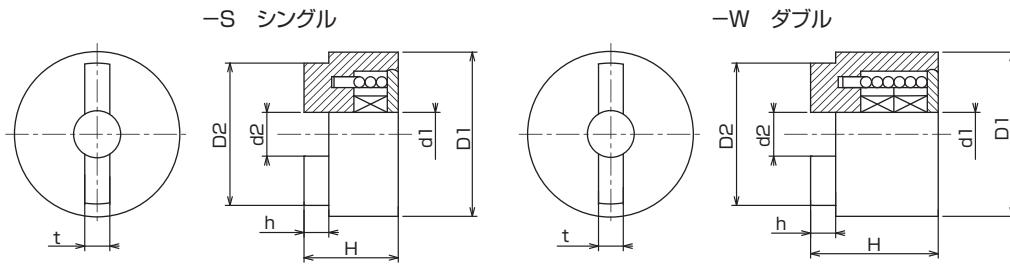
ワンウェイヒンジ名称と補助記号



①総称	②形状記号	③内径	④呼びトルク値	⑤トルク発生方向	⑥ワンウェイクラッチ
ワンウェイヒンジ	F	10-	3.0N	R	W
OWH	<ul style="list-style-type: none"> <li>・無表示=標準型</li> <li>・F=フランジ型</li> </ul>	<ul style="list-style-type: none"> <li>・6=内径φ6</li> <li>・8=内径φ8</li> <li>・10=内径φ10</li> </ul>	例 <ul style="list-style-type: none"> <li>・0.1N=0.1N・m</li> <li>・3.0N=3.0N・m</li> </ul>	<ul style="list-style-type: none"> <li>・R=時計方向(黒)</li> <li>・L=反時計方向(白)</li> <li>( )はシールド色</li> </ul>	<ul style="list-style-type: none"> <li>・S=シングル</li> <li>・W=ダブル</li> </ul>

寸法一覧

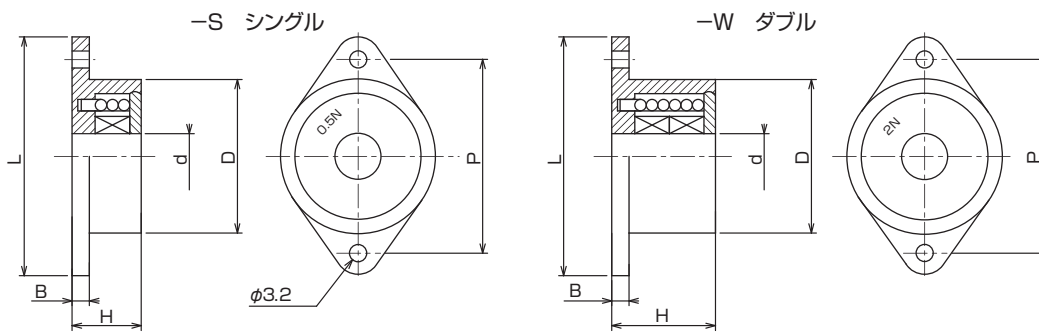
標準型



単位=mm

呼び番号	主要寸法							設定トルク範囲 (N・m)
	外径 D1	内径 d1	全幅 H±0.2	ボス部				
				外径 D2±0.1	内径 d2 <sup>+0.20</sup> <sub>0</sub>	幅 t±0.1	高さ h <sub>0,-0.20</sub>	
OWH6-□N□S	25	6	16	21	6.2	4	4	0.1~1.0
OWH8-□N□S	28	8	16	24	8.2	4	4	0.1~1.0
OWH10-□N□S	30	10	16	26	10.2	4	4	0.1~1.5
OWH6-□N□W	25	6	22	21	6.2	4	4	1.0~2.0
OWH8-□N□W	28	8	22	24	8.2	4	4	1.0~2.0
OWH10-□N□W	30	10	22	26	10.2	4	4	1.5~3.0

フランジ型



単位=mm

呼び番号	主要寸法						設定トルク範囲 (N・m)
	外径 D	内径 d	全幅 H±0.2	フランジ			
				幅 B±0.1	長さ L	穴ピッチ P±0.1	
OWHF 6-□N□S	25	6	13	3	42	34	0.1~1.0
OWHF 8-□N□S	28	8	13	3	44	36	0.1~1.0
OWHF 10-□N□S	30	10	13	3	46	38	0.1~1.5
OWHF 6-□N□W	25	6	19	3	42	34	1.0~2.0
OWHF 8-□N□W	28	8	19	3	44	36	1.0~2.0
OWHF 10-□N□W	30	10	19	3	46	38	1.5~3.0

## 02 特長

## 1. 小型・薄型・高トルク

フランジ型の幅寸法は、0.1～1.0N・mタイプで13mm、1.0～3.0N・mタイプで19mm、  
標準型の幅寸法は、0.1～1.0N・mタイプで16mm、1.0～3.0N・mタイプで22mmと薄く、装置の省スペース化が可能です。

## 2. フリーストップ

ふたを開けるときは軽く(ふたの自重のみ)、また任意の位置で保持が可能です。

## 3. 環境条件(温度・湿度)に影響されにくい

使用環境：-5℃～60℃ 90%RH

## 4. 広範囲のトルク設定

標準として 0.1～3.0 N・m の範囲において、0.1 N・m ステップのトルク設定が可能です。  
標準以外のトルク設定についても、対応可能です。

## 5. トルク発生方向2種(R・L)を用意

軸を時計方向に回転させたとキトルクを発生する Rタイプ(シールド色:黒) と  
反時計方向にトルクを発生する Lタイプ(シールド色:白)の2種を用意しております。

## 03 適合シャフト(標準型・フランジ型 共通)

ワンウェイヒンジをご使用の際は、下記仕様軸(シャフト)をご使用下さい。

項目	軸(シャフト)の仕様
外径寸法	OWH内径寸法 $\phi 6_{-0.03}^0$
	OWH内径寸法 $\phi 8_{-0.03}^0$
	OWH内径寸法 $\phi 10_{-0.03}^0$
材質	SUS・SUJ-2等の鋼材をご使用下さい。
その他	基本的には、熱処理シャフトをご使用下さい。

## 04 使用環境

使用環境 項目	使用環境
温度	-5 ～ 60℃
湿度	90%RH 以下

注)・上記環境外で使用される場合は、別途ご相談下さい。

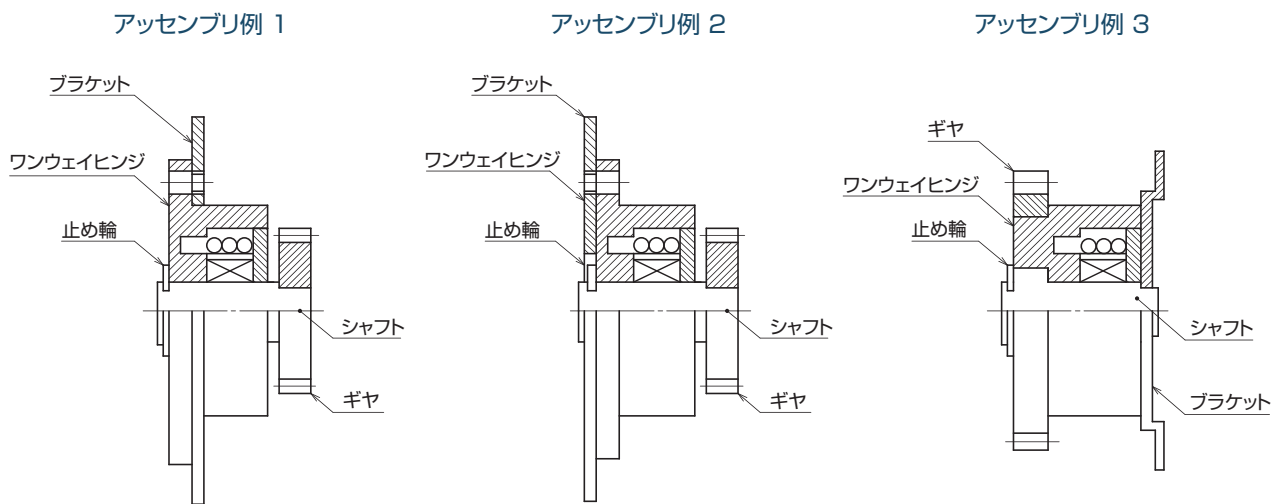
記載した使用環境は、当社が蓄積した経験及び実験データに基づいたものであり、異なった条件下で使用される部品にそのまま適用できるとは限りません。  
したがって、この内容が貴社の使用条件にそのまま適用できることを保証するものではなく、活用に関しては、貴社にて最終判断をお願いします。

## 05 取り付け方法

形 状 (型)	取り付け方法
標 準 型	適合軸を挿入し、ハウジング ボス部分をギヤなどにはめ込みで使用下さい。 基本的には、ハウジング回転のご使用となります。
フ ラ ン ジ 型	ハウジングのフランジ部分を固定し、適合軸を挿入します。 ギヤなどをアセンブリする場合は、シャフト(軸)先端にDカットを設け、お取り付け下さい。 基本的には、シャフト(軸)回転のご使用となります。

### アセンブリ例

下図のようなアセンブリについても承りますのでご相談下さい。



## 06 オイルダンパーとの比較(優位性)

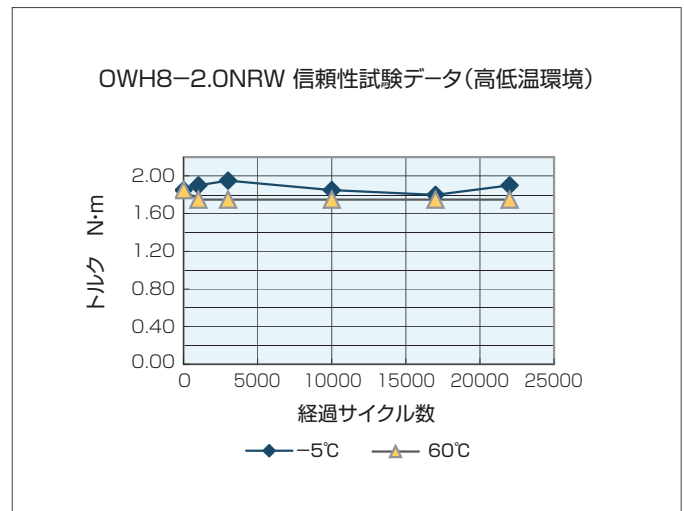
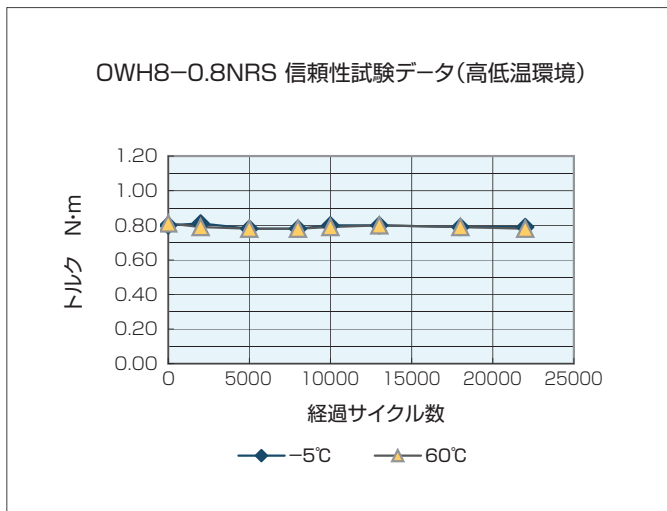
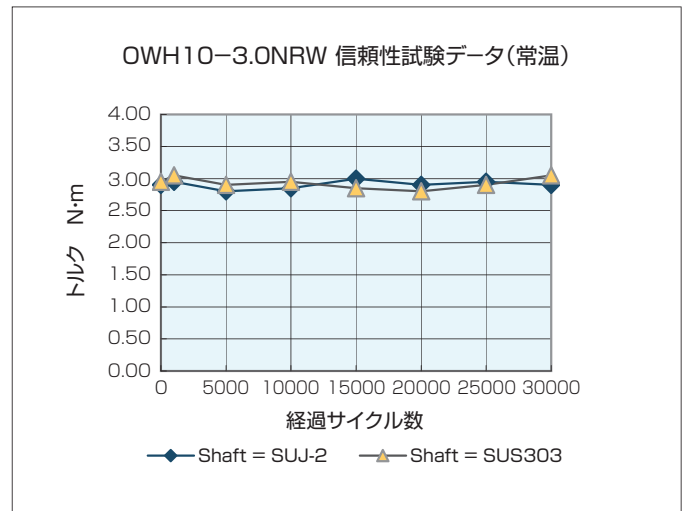
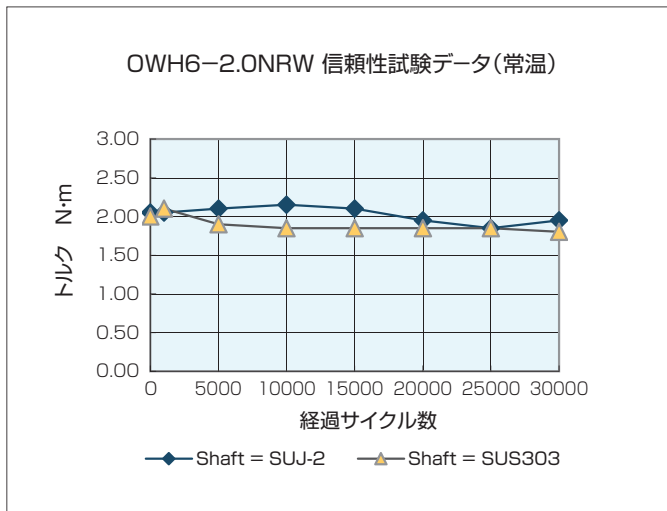
項 目	ワンウェイヒンジ	オイルダンパー
トルク	一 定	速度により変化
動 作	任意の位置で停止可能	落 下
環 境	-5℃ ~ 60℃ 90%RH	影響あり (トルク変動)
そ の 他	トルク設定範囲が広い	-----

## 07 信頼性

出荷時負荷トルクは、呼びトルク値に対し±10%以内で設定されております。  
保証寿命は、2万サイクル(往復回数)です。耐久を通したトルク変動幅については、別途ご相談下さい。

### 信頼性試験データ

項目	試験条件
速度	13回往復 / min.
動作角度	360°



## 08 使用上の注意事項

ワンウェイヒンジは、ラジアル方向荷重・アキシアル方向荷重・偏荷重を受けるとトルク値が変動することがありますので、取り付けの際には特にご注意願います。



オリジン電気株式会社

<http://www.origin.co.jp>

ORIGIN ELECTRIC CO., LTD.

モーションテクノ部  
営業オフィス  
Motion Technologies Dept.  
Sales Office

〒329-0211 栃木県小山市暁3丁目10番5号  
コンポーネント事業部 モーションテクノ部 営業課  
3-10-5, Akatsuki, Oyama-Shi, tochigi-Ken 329-0211, Japan  
Sales Dept, Component Div.  
Tel:+81-285-45-1115 Fax:+81-285-45-1236

Tel:(0285)45-1115 Fax:(0285)45-1236

大阪支店  
Osaka Branch Office

〒530-0001 大阪市北区梅田1丁目11番4-800  
大阪駅前第4ビル812号  
Room812, Osaka Ekimae No.4 Bldg., 1-11-4-800, Umeda,  
Kita-ku, Osaka 530-0001  
Tel:+81-6-6345-8866 Fax:+81-6-6345-8854

Tel:(06)6345-8866 Fax:(06)6345-8854

台湾支店  
Origin Electric Co.,Ltd.  
Taiwan Branch Office

33066 桃園市桃園區復興路110號9樓  
統一編號:96978337  
99F, No.110, Fuxing Rd., Taoyuan Dist, Taoyuan City 33066, Taiwan(R.O.C.)

Tel:+886-3-332-6665 Fax:+886-3-332-8609

九龍営業所(香港)  
Origin Electric Co.,Ltd.  
Kowloon Office

香港九龍長順街7號西頓中心17樓1706-7室  
Unit 1706-7, 17/F, Saxon Tower, 7 Cheung Shun Street,  
Kln, H.K.

Tel:+852-2314-8811 Fax:+852-2314-8823

間々田工場  
Mamada Plant

〒329-0211 栃木県小山市暁3丁目10番5号  
3-10-5, Akatsuki, Oyama-shi, Tochigi-ken, 329-0211, Japan

Tel:(0285)45-1111 Fax:(0285)45-8337

#### ■子会社 Subsidiaries

Origin Electric America Co.,Ltd. 3848 Carson Street Suite 216, Torrance, CA 90503, USA  
Tel:+1-310-540-6750 Fax:+1-310-540-6376

欧利晶精密机械(上海)有限公司  
Origin Precision Machine (Shanghai) Co.,Ltd.

中国 上海市 自由贸易试验区 富特西一路115号 26号 通用倉庫3階 郵便番号200131  
3/F, No.26 Bldg., No.115 West Fute First Rd. Pilot Free Trade Zone, Shanghai, 200131 China  
Tel:+86-21-5046-2341 Fax:+86-21-5046-2342



**警告** 本カタログに記載されているデータは、一般用途を理解して頂くためのものです。人体に危害が及ぶような誤った取り扱いや製品性能を超えた使用をしないで下さい。  
Safety Warning The data presented in this catalog are for general application purposes. Do not use this product in such a way that may be harmful to people or exceed its performance.



**注意** 装置の事故や故障を防止し、安全を確保するため、本カタログに記載されている製品の定格を超えた設計や注意事項を逸脱した使い方をしないで下さい。  
Safety Precaution To avoid accidents and/or failures as well as to ensure safety, do not use this product exceeding the specifications noted in this catalog and ignoring the precautions.

※改良のため、予告なく仕様を変更することがあります。  
Specifications are subject to change without a notice for future development.