

# 高速ダイオードモジュール(F.R.D.)

## FRG25BA60

UL;E76102(M)

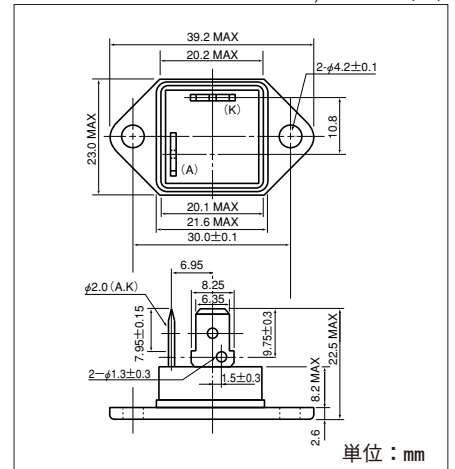
SanRex高速ダイオードFRG25BA60は大電力スイッチング用として開発され、低損失、高速駆動が可能で、高周波、大電力を扱う用途に最適な絶縁形モジュールです。

**(特徴)**

- 高速です。  $t_{rr} \leq 100\text{ns}$
- 平均オン電流25A
- 絶縁形なので取付けが簡単
- 高サージ電流です。

**(用途)**

- インバータ溶接機、通信用電源、スイッチング電源  
他



単位：mm

**最大定格**

(特にことわらない限り  $T_j = 25^\circ\text{C}$ )

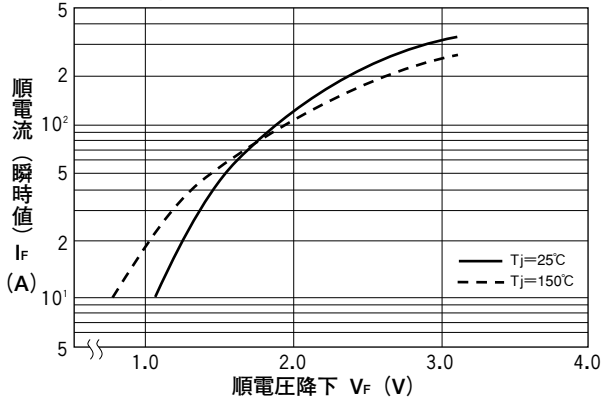
記号	項目	定格値		単位
		FRG25BA60		
$V_{RRM}$	ピーク線返し逆電圧	600		V
$V_{R(DC)}$	直流逆電圧	480		V

記号	項目	条件	定格値	単位
$I_{F(AV)}$	平均順電流	直流 ケース温度 $T_c = 94^\circ\text{C}$	25	A
$I_{FMS}$	サージ順電流	$1/2$ サイクル正弦波, 60Hz, 波高値, 非線返し	450	A
$I^2t$	電流二乗時間積	1 サイクルサージ順電流に対する値	840	$\text{A}^2\text{S}$
$T_j$	接合温度		$-40 \sim +150$	$^\circ\text{C}$
$T_{stg}$	保存温度		$-40 \sim +125$	$^\circ\text{C}$
$V_{ISO}$	絶縁耐圧 (実効値)	主端子-ケース間, A.C.1分間	2500	V
	締付トルク (取付け M4)	推奨値 1.0~1.4 (10~14)	1.5 (15)	$\text{N}\cdot\text{m}$ ( $\text{kgf}\cdot\text{cm}$ )
	質量	標準値	23	g

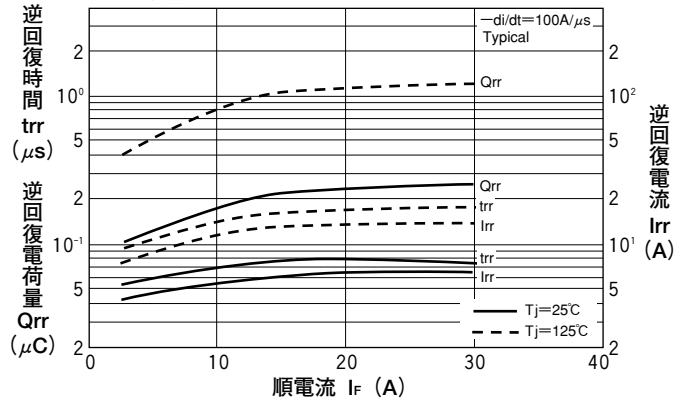
**電気的特性**

記号	項目	条件	規格値			単位
			最小	標準	最大	
$I_{RRM}$	逆電流	$T_j = 150^\circ\text{C}$ , $V_{RRM} = 600\text{V}$		25	30	mA
$V_{FM}$	順電圧降下	$I_F = 25\text{A}$ , 瞬時測定		1.20	1.30	V
$t_{rr}$	逆回復時間	$I_F = 25\text{A}$ , $-di/dt = 100\text{A}/\mu\text{s}$		80	100	ns
$R_{th(j-c)}$	熱抵抗	接合部-ケース間			1.6	$^\circ\text{C}/\text{W}$

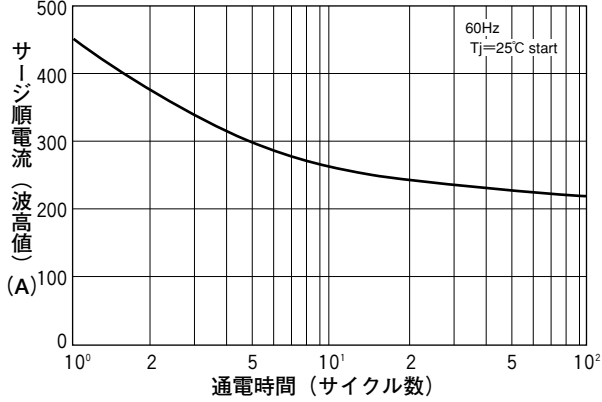
最大順特性



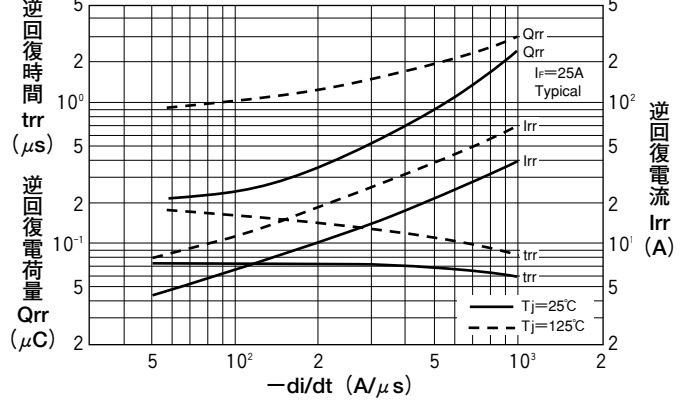
逆回復特性



サージ順電流耐量<非繰返し>



逆回復特性



過渡熱インピーダンス特性

