

# DMG60UL20

## DMG60UL20

### 〈Features & Advantages〉

- Discrete package (TO-3P) Fast Recovery Diode (non-isolated type)
- High speed yet low losses (low  $V_F$ ) using epitaxial wafer
- Short recovery time  $t_{rr}=35\text{ns}$  (Typ.)
- Low leak current  $I_R \leq 2\text{mA}$  ( $T_j=150^\circ\text{C}$ )
- EU RoHS compliant

### 〈Applications〉

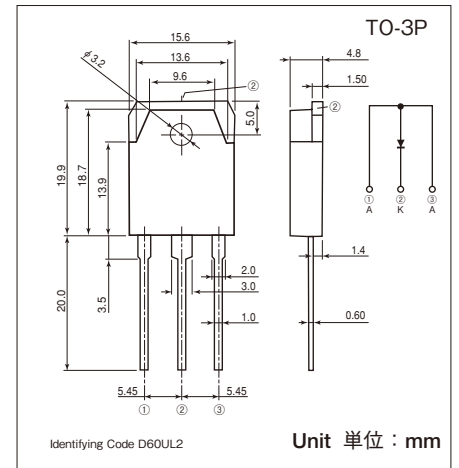
- Inverter welding power supplies
- Chopper circuit
- Switching mode power supplies

### 〈特長〉

- ディスクリット (TO-3P) パッケージ高速ダイオードモジュール (非絶縁型)
- エピタキシャルウェハ採用で高速かつ低損失 (低 $V_F$ ) を実現。
- 超高速  $t_{rr}=35\text{ns}$  (Typ.)
- 低逆電流  $I_R \leq 2\text{mA}$  ( $T_j=150^\circ\text{C}$ )
- 欧州RoHS指令適合

### 〈用途〉

- インバータ溶接機
- チョッパー回路
- 各種電源装置 (2次側整流)



### ■Maximum Ratings 最大定格

(Unless otherwise specified  $T_j=25^\circ\text{C}$  / 特にことわらない限り  $T_j=25^\circ\text{C}$ )

Symbol 記号	Item 項目	Ratings 定格値	Unit 単位
$V_R$ (DC)	D.C. Reverse Voltage 直流逆電圧	200	V

Symbol 記号	Item 項目	Conditions 条件	Ratings 定格値	Unit 単位
$I_{F(AV)}$	Average Forward Current 平均順電流	D.C. $T_c=105^\circ\text{C}$ 直流 ケース温度 $105^\circ\text{C}$	60	A
$I_{FSM}$	Surge Forward Current サージ順電流	60Hz, 1/2cycle, Peak value, non-repetitive 60Hz 1/2サイクル正弦波 波高値 非繰返し	900	A
$I^2t$	$I^2t$ 電流二乗時間積	Value for one cycle of surge current 1 サイクルサージ順電流に対する値	3375	$\text{A}^2\text{s}$
$T_j$	Junction Temperature 接合温度		$-40 \sim +150$	$^\circ\text{C}$
$T_{stg}$	Storage Temperature 保存温度		$-40 \sim +150$	$^\circ\text{C}$
	Mass 質量	Typical Value 標準値	6	g

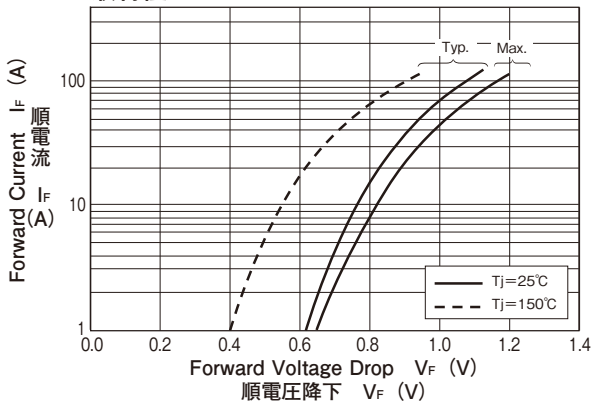
### ■Electrical Characteristics 電気的特性

(Unless otherwise specified  $T_j=25^\circ\text{C}$  / 特にことわらない限り  $T_j=25^\circ\text{C}$ )

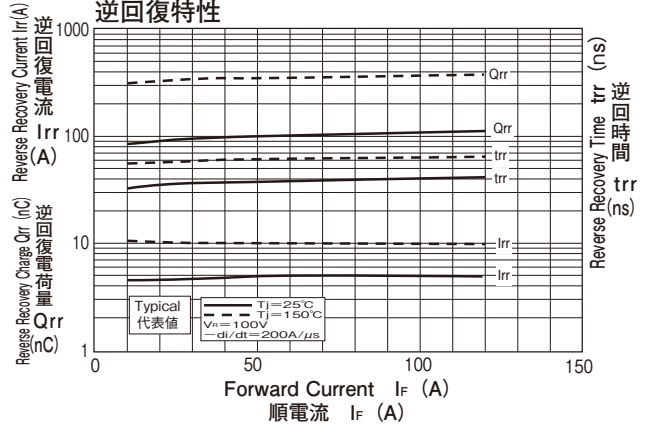
Symbol 記号	Item 項目	Conditions 条件	Ratings 規格値			Unit 単位
			Min.	Typ.	Max.	
$I_R$	Reverse Current 逆電流	$V_R=200\text{V}$ , $T_j=150^\circ\text{C}$		0.2	2.0	mA
$V_{FM}$	Forward Voltage Drop 順電圧降下	$I_F=60\text{A}$		0.97	1.05	V
$t_{rr}$	Reverse Recovery time 逆回復時間	$I_F=1\text{A}$ , $V_R=30\text{V}$ , $-di/dt=200\text{A}/\mu\text{s}$  $I_F=60\text{A}$ , $V_R=100\text{V}$ , $-di/dt=200\text{A}/\mu\text{s}$		(36)		ns
$I_{rr}$	Reverse recovery peak current 逆回復ピーク電流			35	60	
$Q_{rr}$	Reverse recovery Charge 逆回復電荷				4.1	
				82		nC
$R_{th(j-c)}$	Thermal Resistance (Junction to case) 熱抵抗 (接合・ケース間)				0.7	$^\circ\text{C}/\text{W}$

\* ( ) : Reference Data / 参考値

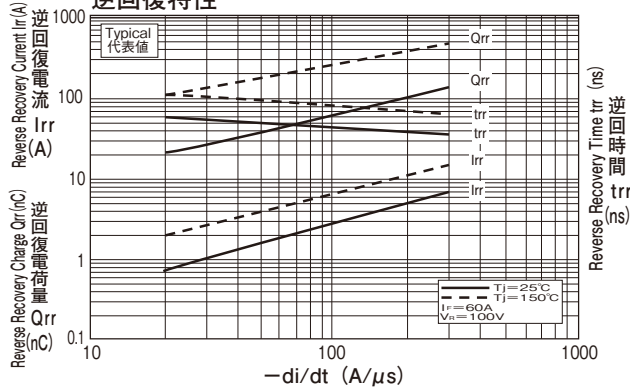
Forward Characteristics  
順特性



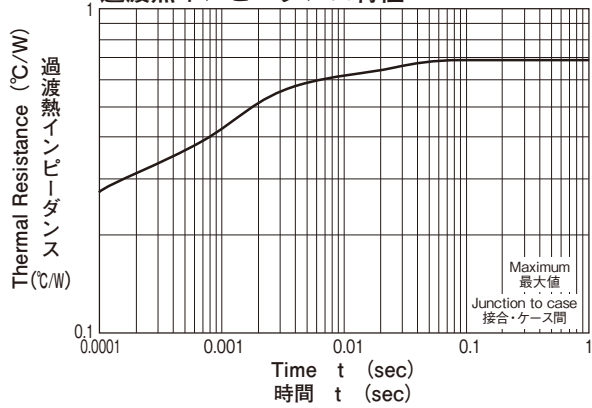
Reverse Recovery Characteristics  
逆回復特性



Reverse Recovery Characteristics  
逆回復特性



Transient Thermal Impedance  
過渡熱インピーダンス特性



Cycle Surge Forward Current Rating (Non-Repetitive)  
サージ順電流耐量 (非繰り返し)

