

ダイオード(3相整流モジュール)

DF30AA120/160

UL;E76102(M)

絶縁形、一般整流用三相ブリッジ

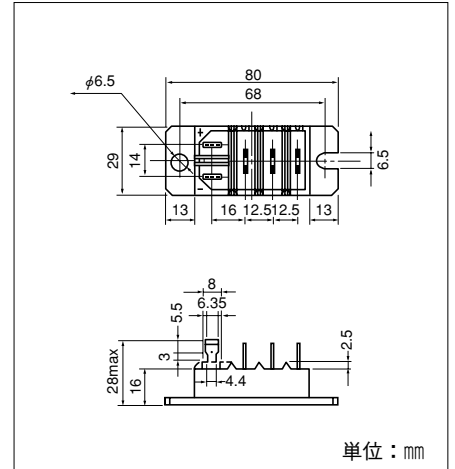
SanRex パワーモジュールDF30AAシリーズは、三相全波整流用として設計された絶縁形ダイオードモジュールです。6個のダイオードを内部で三相ブリッジ接続しており、定格直流出力電流は30A ($T_c=117^\circ\text{C}$)、定格ピーク繰返し逆電圧は最大1600Vまであります。

(特徴)

- 最大接合部温度 ($T_{j\text{MAX}}$) は150°Cです。
- 絶縁タイプ (電極端子—取付ベース間) なので、他のパワーモジュールと同一フィンに取付けが可能です。
- ガラスパッシベーションを採用しているので高信頼性です。
- 電極端子にはタブ (#250) を採用していますので組み立てが簡単です。

(用途)

- AC、DCモータ制御インバータ、交流安定化電源、スイッチング電源等の三相交流入力整流部



単位: mm

■最大定格

(特にことわらない限り $T_j=25^\circ\text{C}$)

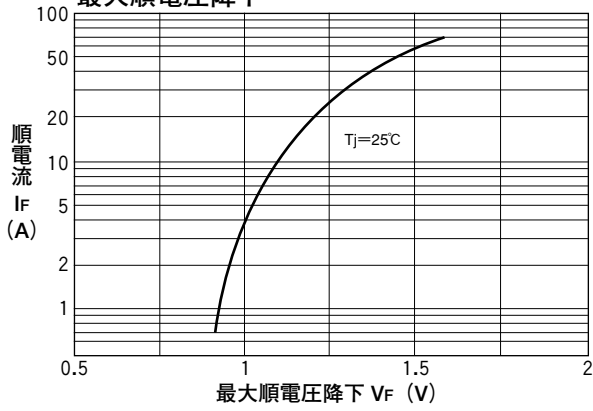
| 記号 | 項目 | 定格値 | | 単位 |
|-----------|------------|-----------|-----------|----|
| | | DF30AA120 | DF30AA160 | |
| V_{RRM} | ピーク繰返し逆電圧 | 1200 | 1600 | V |
| V_{RSM} | ピーク非繰返し逆電圧 | 1300 | 1700 | V |

| 記号 | 項目 | 条件 | 定格値 | 単位 | |
|-----------|----------|----------------------------------|---------------------|------------------|-----------------|
| I_D | 直流出力電流 | 三相全波整流回路 $T_c=117^\circ\text{C}$ | 30 | A | |
| I_{FMS} | サージ(順)電流 | 50Hz/60Hz, 正弦波1サイクル, 波高値, 非繰返し | 270/300 | A | |
| T_j | 接合部温度 | | -40~+150 | $^\circ\text{C}$ | |
| T_{stg} | 保存温度 | | -40~+125 | $^\circ\text{C}$ | |
| V_{ISO} | 絶縁耐圧 | 主端子—ケース間, A.C. 1分間 | 2500 | V | |
| | 締付トルク | 取付け (M6) | 推奨値 2.5~3.9 (25~40) | 4.7 (48) | N·m (kgf·cm) |
| | | 端子 | タブ端子 #250 | — | |
| | 質量 | 標準値 | 90 | g | |

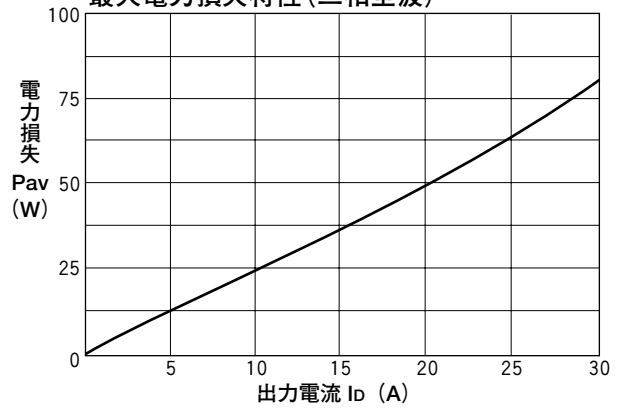
■電気的特性

| 記号 | 項目 | 条件 | 規格値 | 単位 |
|---------------|---------|---|------|---------------------------|
| I_{RRM} | 最大逆電流 | $T_j=150^\circ\text{C}$ V_{RRM} 印加 | 3.0 | mA |
| V_{FM} | 最大順電圧降下 | $T_j=25^\circ\text{C}$, $I_{FM}=30\text{A}$ 瞬時測定 | 1.3 | V |
| $R_{th(j-c)}$ | 最大熱抵抗 | 接合部—ケース間 | 0.42 | $^\circ\text{C}/\text{W}$ |

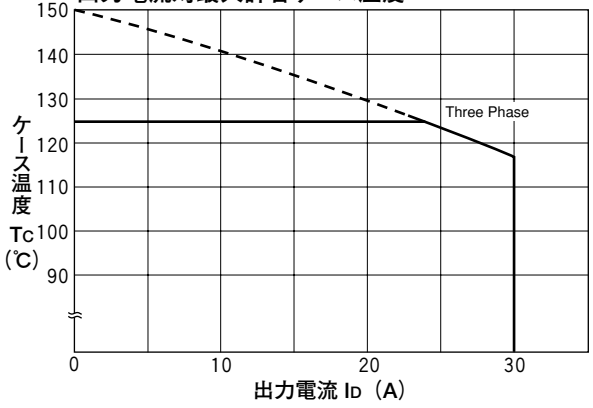
最大順電圧降下



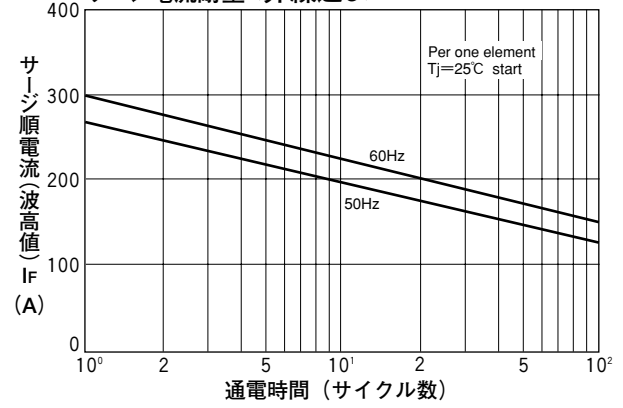
最大電力損失特性 (三相全波)



出力電流対最大許容ケース温度



サージ電流耐量<非繰返し>



最大過渡熱インピーダンス特性

