

# IGBT用スナバーモジュール

SNUBBER MODULES FOR IGBT

## MSシリーズ

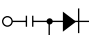
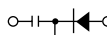
● $V_{RM}=600V\sim 1200V$  ● $I_o=15A\sim 60A$  ● $C=1\mu F\sim 6\mu F$

- 特長
  1. 専用の特殊ダイオード使用により、低VFおよび高周波対応を実現。
  2. メタライズドポリプロピレンフィルムコンデンサの使用により、低損失を実現。
  3. 最短距離の接続により低インダクタンス。
  4. 装置の小型、軽量化ができる。
- 用途
  1. インバーター、安定化電源などIGBTのスナバー回路用。
- 定格 Characteristics ( $T_a=25^{\circ}C$ , unless otherwise specified)

- FEATURES
  1. Special diodes which are low VF and short reverse recovery time are used.
  2. Low loss by use of metalized polypropylene film condenser.
  3. Low inductance by connection of shortest distance.
  4. Compact size and light weight of equipments are possible.
- APPLICATIONS
  1. For snubber circuits of IGBT such as inverters and stabilized power supplies.

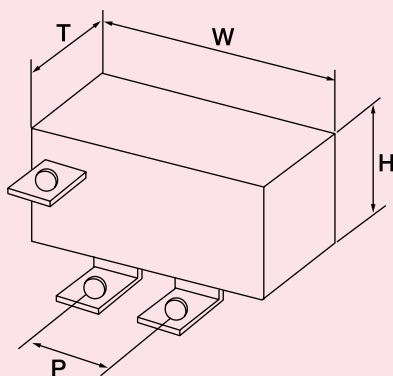
項目 Items	ダイオード Diodes			コンデンサ Capacitors		外形寸法 Outline dimensions				対称IGBT Applicable IGBT		外形図 Outline
	$V_{RM}$	$I_o$	$t_{rr}$	WV	Cap	W	T	H	P	$V_{CE}$	$I_c$	
	V	A	ns	V	$\mu F$	mm	mm	mm	mm	V	A	
MS0615「」105「」	600	15	100	630	1.0	62	22	53	23~29	600	100	①
MS0630「」225「」	600	30	100	630	2.2	62	22	53	23~29	600	300	
MS0650「」225「」	600	50	100	630	2.2	62	22	53	23~29	600	600	
MS1215「」105「」	1200	15	200	1250	1.0	87	35	62	23~29	1200	100	②
MS1230「」225「」	1200	30	200	1250	2.2	87	35	62	23~29	1200	300	
MS1250「」225「」	1200	50	200	1250	2.2	87	35	62	23~29	1200	600	
MS1250「」305「」	1200	50	200	1250	3.0	85	50	78	23~29	1200	600	③
MS1260「」605「」	1200	60	200	1250	6.0	85	50	78	23~29	1200	600	

品名構成 MS 06 15 「」 105 「」  
① ② ③ ④ ⑤

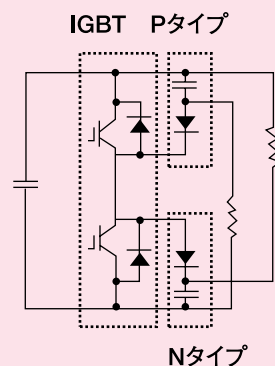
- ①: ダイオードのせん頭逆電圧 ( $V_{RM}$ )
- ②: ダイオードの平均整流電流 ( $I_o$ )
- ③: 電極端子ピッチ (P) A=23mm、B=25mm、C=28mm、D=29mm
- ④: コンデンサ容量 (Cap)
- ⑤: PまたはN Pタイプ  Nタイプ 

※ダイオード・コンデンサ組み合わせ及び形状の御相談に応じます。

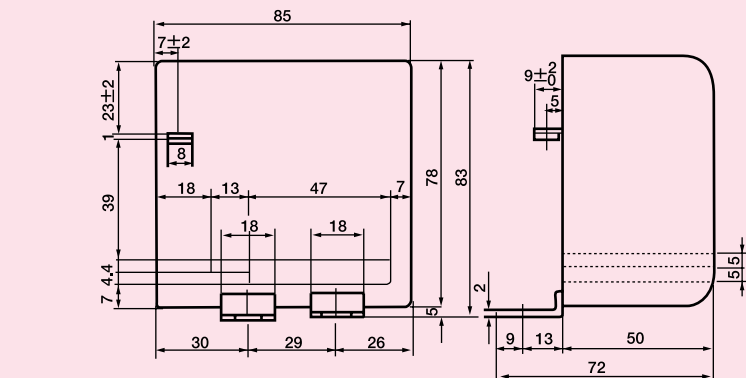
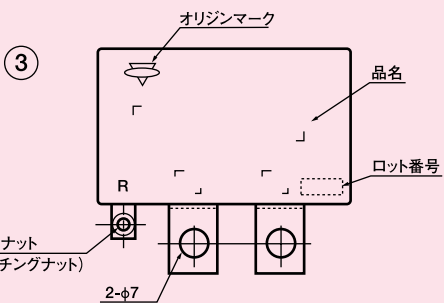
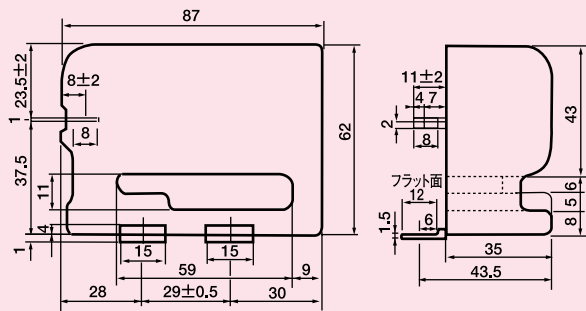
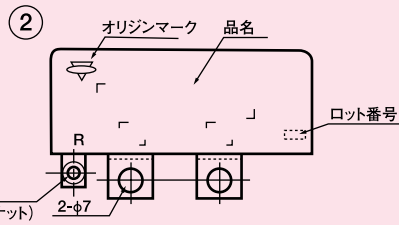
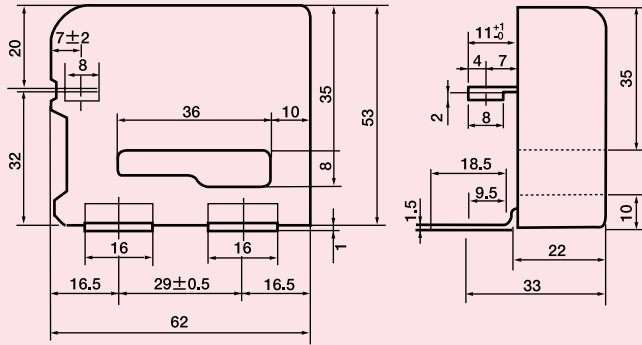
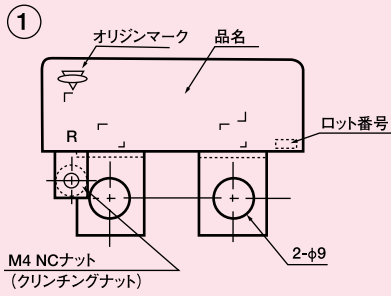
### ●外形寸法 Outline dimensions



### 使用回路例



サージ防護素子・  
バリスタ・スナバ  
ーモジュール



サイジ防護素子・  
パリスト・スナバ  
Iモジュール